

Modtagelse af tavle

Løfteanvisning

Checkliste

Vedligeholdelsesanvisning

Titech Electric A/S

Ove Gjeddes Vej 11-19, DK-5220 Odense - Hammershusvej 4-6, DK-7400 Herning

Telefon : +45 63965 6565, mail : titech@titech.dk, webside : www.titech.dk

Dato 11-07-2023

Side 1 á 7

Tavler bygget på tillid

Du har netop modtaget din tavle fra Titech Electric A/S

For at sikre en korrekt modtagelse, opstilling, idriftsætning og drift henledes opmærksomheden på følgende punkter.

- Hvis der ved leveringen konstateres skader eller mangler på tavlen, må den ikke tilsluttes. Kontakt straks Titech Electric A/S for dialog om dette.
- Tavlens emballage skal bortskaffes på en miljømæssigt forsvarlig måde.
- Under installation og tilslutning skal tavlen beskyttes mod indtrængning af fugt og støv.
- Tavlens installation og tilslutning skal udføres af sagkyndige personer. De skal sikre, at installation og tilslutning udføres rigtigt og i overensstemmelse med gældende lovbestemmelser i det pågældende land. Yderligere skal de lokale elforsyningselskabers betingelser overholdes fuldt ud.
- Før idriftsætning skal åbninger for til- og afgående kabler tættes. Den samme gælder eventuelle åbninger mellem sokkel og gulv/underlag. Tætningen skal svare til den kapslingsklasse, der er angivet for tavlen som helhed.
- Der skal indgås en særskilt aftale mellem bruger/kunde og leverandør, hvis forholdene under håndtering og installation afviger fra normale driftsforhold, f.eks. med hensyn til temperatur og fugtighed.

Titech Electric A/S

Ove Gjeddes Vej 11-19, DK-5220 Odense - Hammershusvej 4-6, DK-7400 Herning

Telefon : +45 63965 6565, mail : titech@titech.dk, webside : www.titech.dk

Dato 11-07-2023

Side 2 á 7

Service, reservedele eller ændringer

Du har netop modtaget din tavle fra Titech Electric A/S

Hvis du efter idriftsætning ønsker service på eller ændringer til din leveret tavle. Eller har spørgsmål til levering af reservedele henvises til efterfølgende punkter.

- Har du brug for service eller ændringer til din leveret tavle er vi altid klar til at hjælpe dig. Kontakt os direkte ift. nedenstående kontaktinformationer.
- Har du spørgsmål til, eller specifikke ønsker til reservedele er du altid velkommen til at kontakte os. Kontakt os direkte ift. nedenstående kontaktinformationer.

Titech Electric A/S har en kopi af de vedlagte el-diagrammer, og kan derfor være jer som kunde behjælpelig ift. ovenstående. Vi henleder dog opmærksomheden på ved egenhændig indbygning af komponenter vil garantien af tavlen kunne forfalde. Derfor tag altid fat i os for service/ ændringer på tavlen. Nye komponenter skal altid indbygges iht. fabrikanternes anvisninger, den tekniske dokumentation skal opdateres og verificeres. Især skal der henledes opmærksomhed på at back-up beskyttelse, grund-/ fejlbeskyttelse og kapslingsklasser skal overholdes iht. gældende standarder.

Titech Electric A/S kan være til assistance med følgende...

- Indbaksning, opsætning og klargøring af tavler
- Ombygning og udvidelser af eksisterende tavler
- Salg af reservedele til tavlen
- Opdatering af el-diagrammer

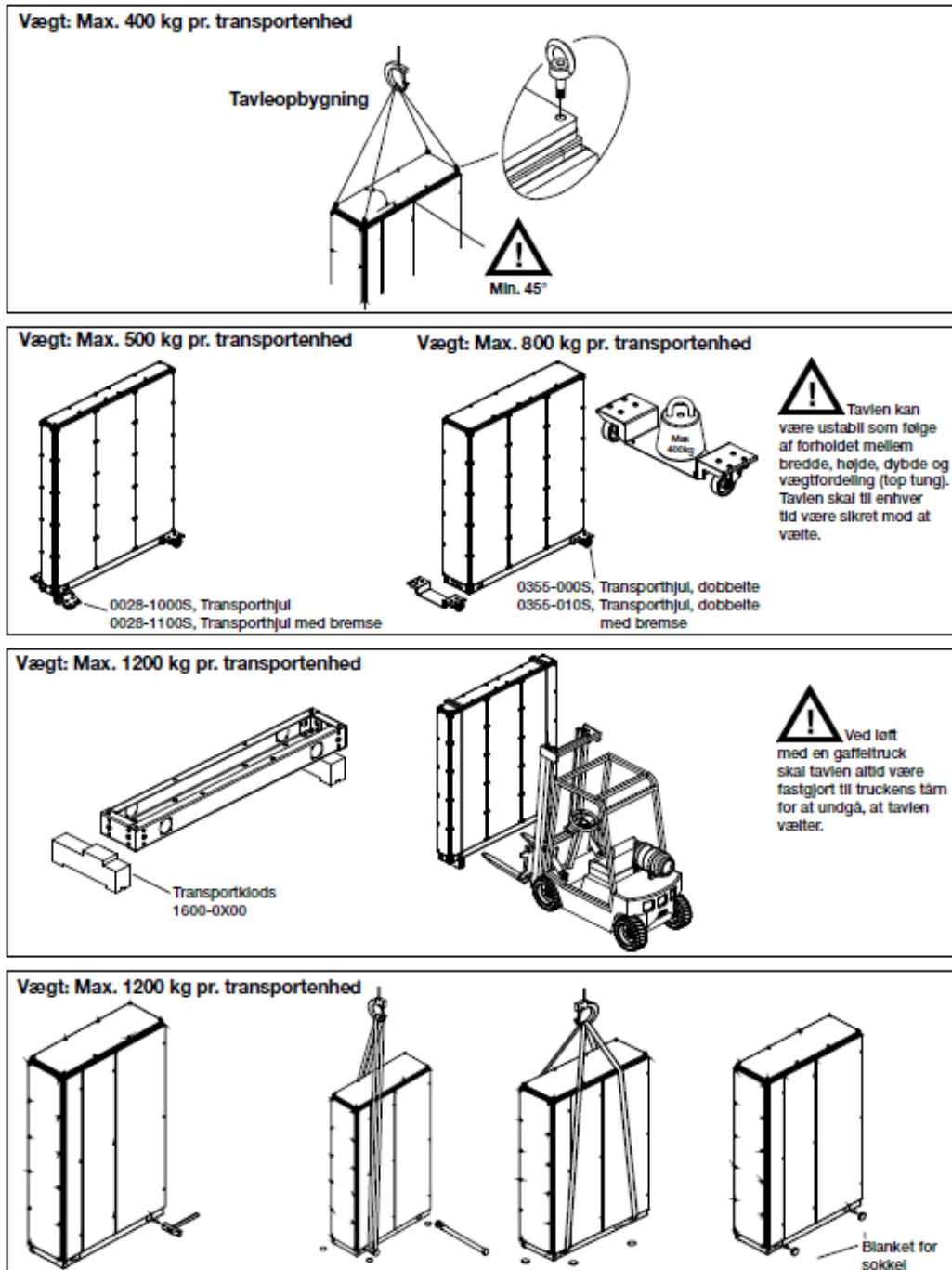
Titech Electric A/S

Ove Gjeddes Vej 11-19, DK-5220 Odense - Hammershusvej 4-6, DK-7400 Herning
Telefon : +45 63965 6565, mail : titech@titech.dk, webside : www.titech.dk

Løfteanvisning – CUBIC op til 1200 kg.

Du har netop modtaget din tavle fra Titech Electric A/S

Er din tavle opbygget i CUBIC Modulsystem henledes til at denne håndteres/ løftes iht. følgende anvisninger



Titech Electric A/S

Ove Gjeddes Vej 11-19, DK-5220 Odense - Hammershusvej 4-6, DK-7400 Herning

Telefon : +45 63965 6565, mail : titech@titech.dk, webside : www.titech.dk

Dato 11-07-2023

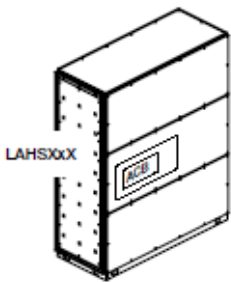
Side 4 á 7

Løfteanvisning – CUBIC over 1200 kg.

Du har netop modtaget din tavle fra Titech Electric A/S


Er din tavle opbygget i CUBIC Modulsystem henledes til at denne håndteres/ løftes iht. følgende anvisninger

Vægt: Max. 2400 kg pr. transportenhed

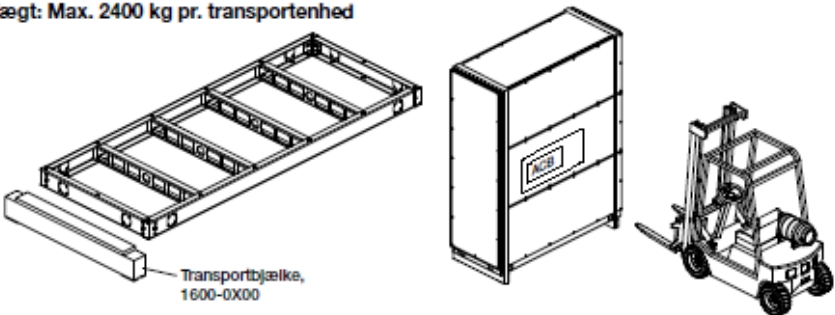


Som forstærkning skal der monteres foraldækning, LAHSXX, og/eller glatte dæksler, DGXX. Dette gælder for begge tavlens ender.


På front- og bagside skal der, hvor det er muligt, monteres forstærkningshjørner, 0610-0000.



Vægt: Max. 2400 kg pr. transportenhed

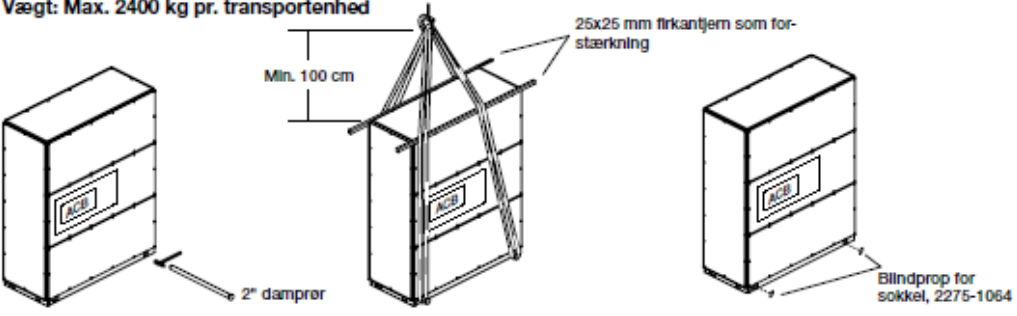


Transportbjælke, 1600-0X00



Ved løft med en gaffeltruck skal tavlen altid være fastgjort til truckens tårn for at undgå, at tavlen vælter.

Vægt: Max. 2400 kg pr. transportenhed



Min. 100 cm

25x25 mm trekantjern som forstærkning

2" dampere

Blindprop for sokkel, 2275-1064

Titech Electric A/S

Ove Gjeddes Vej 11-19, DK-5220 Odense - Hammershusvej 4-6, DK-7400 Herning

Telefon : +45 63965 6565, mail : titech@titech.dk, webside : www.titech.dk

Dato 11-07-2023

Side 5 á 7

Checkliste

Nedenstående skal kontrolleres før idriftsætning af tavle

1. Opstilling af tavle er gjort iht. fabrikantens anvisninger og fastgjort tilstrækkelig
2. Evt. CU skinnedsamlinger og forbindelser til disse kontrolleres
3. Indstilling af instrumenter, beskyttende udstyr eller lignende er udført
4. Kabler/ Kabledere er tilsluttet terminal på tilfredsstillende vis
5. Tilspænding af terminaler, komponentterminaler er udført iht. fabrikant anvisning
 - a. Se nedenstående guidelines for tilspændingsmomenter
 - b. Vær OBS på valg af ledermateriale ift. anvendte klemmer
 - c. Tilslutning direkte på brydere skal ske ift. fabrikanters henvisning
6. Kræves yderligere rengøring af overflader og/ eller støvsugning
7. Evt. specielle styreindretninger kontrolleres for korrekt funktion
8. Opfyldes krav til beskyttelse mod indirekte berøring
9. Isolationsmåling udføres iht. gældende retningslinjer

Der kan i Elsikkerhedsloven, underliggende bekendtgørelser og standarder være krav om yderligere check før idriftsætning. Der henvises til men ikke kun omhandlende DS/EN61439-x, DS/EN60204-1 samt DS/HD 60364-x

Tilspændingsmomenter	
Momenter er oplyst for skinnedsamlinger og primære elektriske forbindelser	
Skrue dimension	Tilspændingsmoment
M4	2,5Nm
M5	5Nm
M6	8Nm
M8	20Nm
M10	40Nm
M12	70Nm

Titech Electric A/S

Ove Gjeddes Vej 11-19, DK-5220 Odense - Hammershusvej 4-6, DK-7400 Herning

Telefon : +45 63965 6565, mail : titech@titech.dk, webside : www.titech.dk

Dato 11-07-2023

Side 6 á 7

Vedligeholdelsesanvisning

Nedenstående er en generel checkliste som kan være retningsgivende for vedligeholdelse af tavlen. Disse punkter bør udføres mindst en gang årligt.

1. Gennemgående visuel inspektion indvendigt/ udvendigt
2. Rengøring af tavle indvendigt/ udvendigt
 - a. Vær OBS på ventilationsåbninger/ airconditions er frie og rengjort
3. Termografering
4. Kontrol af mekaniske og elektriske forbindelser og tilspændingsmoment
5. Defekte dele (mekanisk/ elektrisk) udskiftes om nødvendigt
6. Grundbeskyttelse af tavlen kontrolleres (Er IP klasse opretholdt)
7. Fejlbeskyttelse af tavlen kontrolleres (RCBO/ RCD kontrolleres iht. fabrikant anvisning)
8. Evt. alarmkredse/ pærer og LED kontrolleres for funktionalitet
9. Forebyggende vedligehold af enheder såsom følgende udføres iht. fabrikant anvisning
 - a. Drawoutskuffer inkl. hoved-/ styrestik
 - b. Maksimalafbrydere/ adskillere kontrolleres for mekanisk/ elektrisk funktion
10. Isolationsmåling udføres (**OBS** Husk adskillelse af elektronik, RCD-enheder samt afgang)

Hvis tavlen har været udsat for hvad kan kaldes ekstreme driftsforhold (dette kan være ild, vandskade, lynnedslag eller større kortslutningsstrømme end denne er designet til) bør tavlen altid efterses/ gennemgås iht. minimum ovenstående vedligeholdelsesanvisning. Defekt udstyr skal udskiftes.

Der kan i Elsikkerhedsloven, underliggende bekendtgørelser og standarder være krav om yderligere check før idriftsætning. Der henvises til men ikke kun omhandlende DS/EN61439-x, DS/EN60204-1 samt DS/HD 60364-x

Titech Electric A/S

Ove Gjeddes Vej 11-19, DK-5220 Odense - Hammershusvej 4-6, DK-7400 Herning
Telefon : +45 63965 6565, mail : titech@titech.dk, webside : www.titech.dk

Dato 11-07-2023

Side 7 á 7